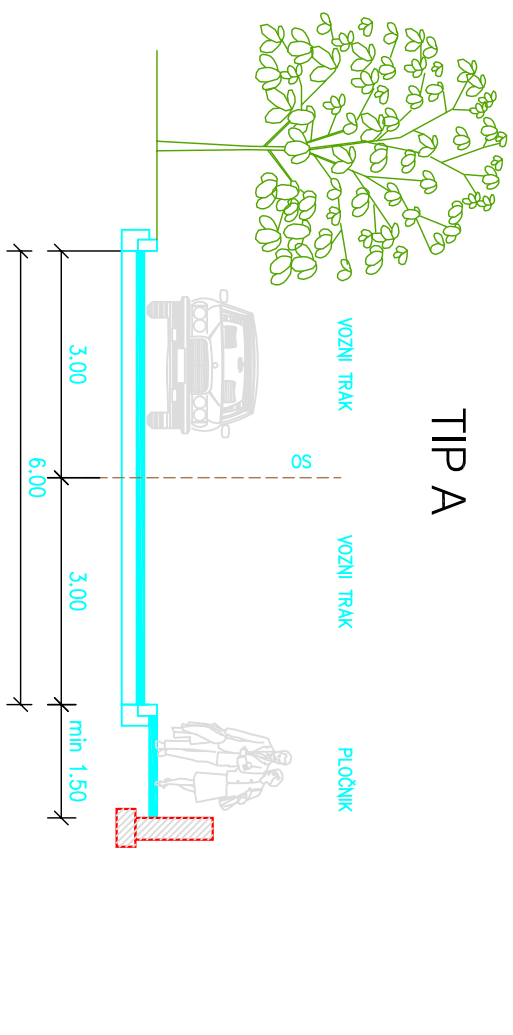


DETALJNI PLAN UREĐENJA

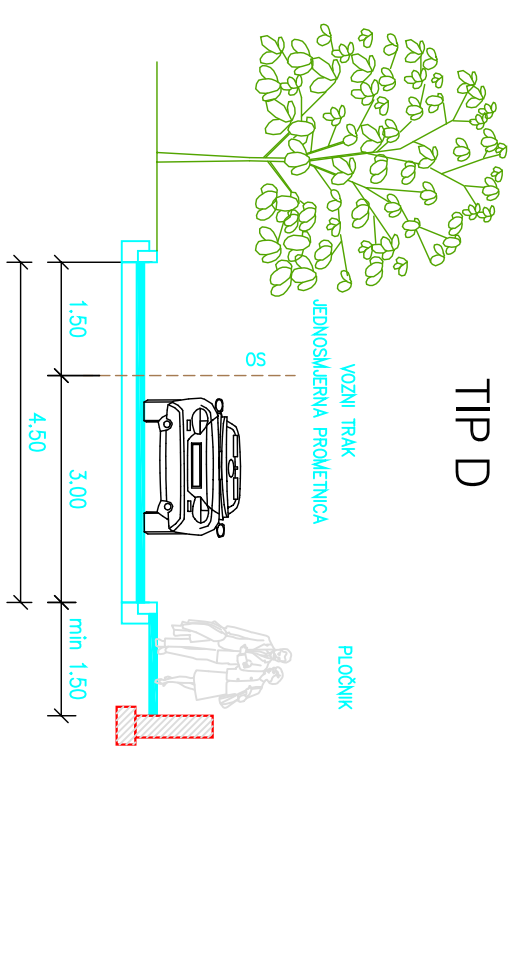
uređenje Brca u Kaštel Lukšiću

Karakteristični presjeci prometnica

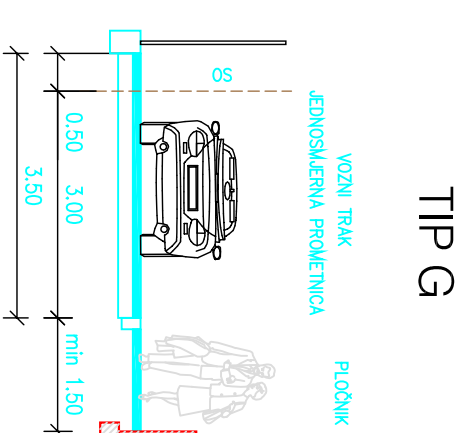
Mjerilo: 1:1000



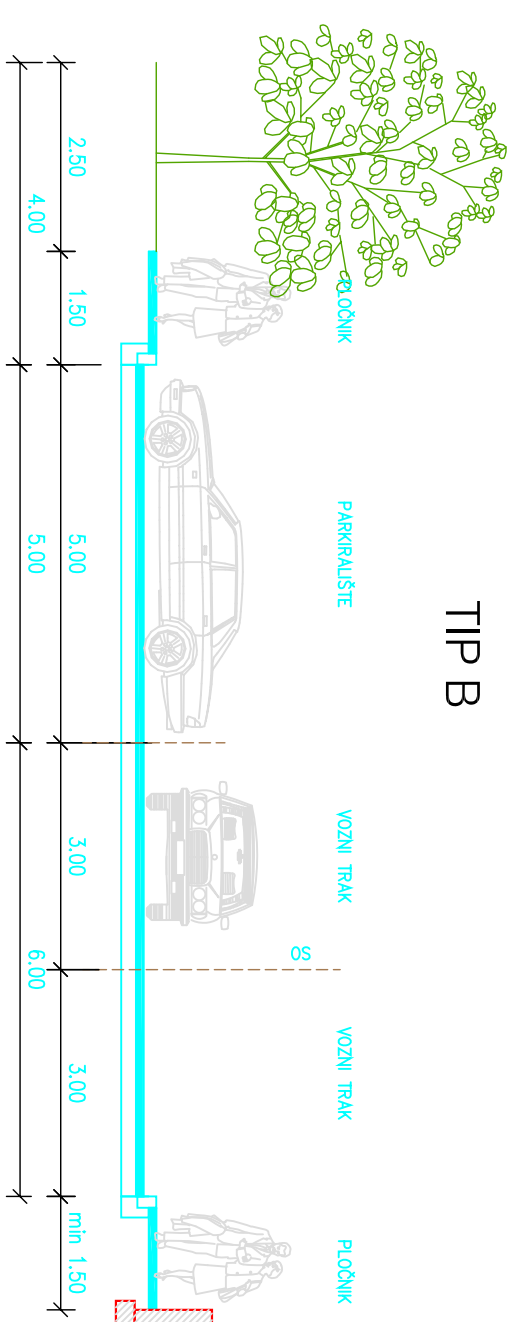
TIP A



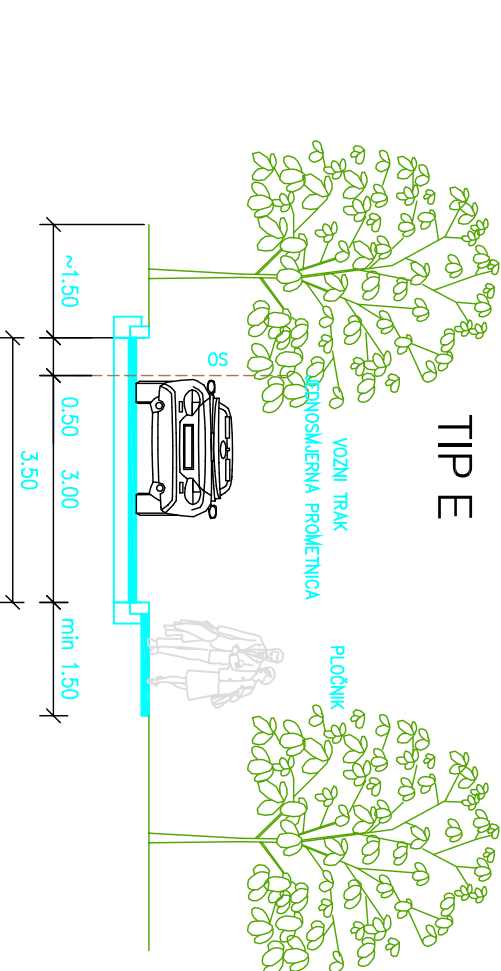
TIP D



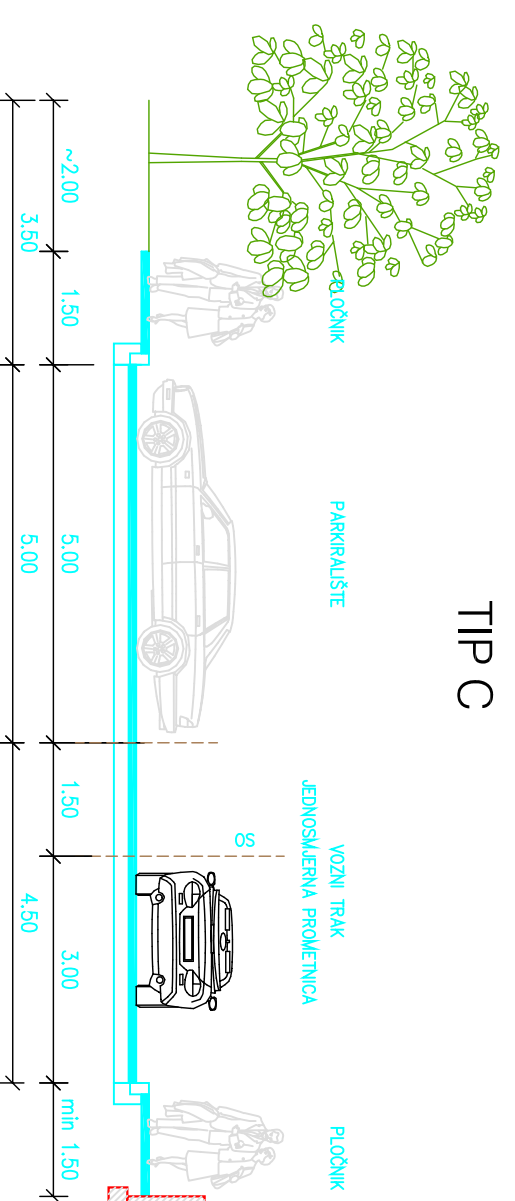
TIP G



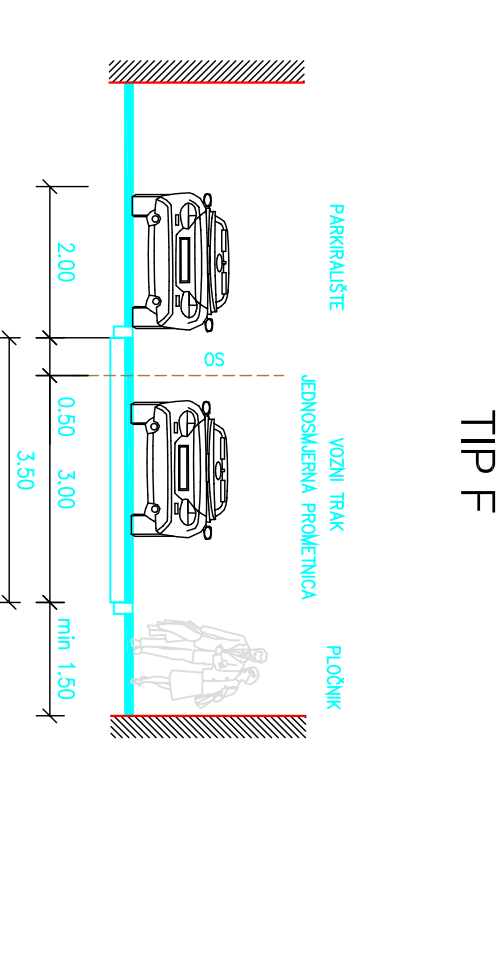
TIP B



TIP E



TIP C



TIP F

LEGENDA:

- GRANICA OSIHRANJIVA DRIPLA
- GRANICA PREGLEDNE JAVNO-PROMETNE POKRIVENE
- RIBUNJAK S MANOVRENIEM
- RIBUNJAK BEZ MANOVRENIEM
- OS PROMETNICE
- URGENTNI POKRET
- OSTALI ELEMENTI
- ZELENILNO U INIZU
- KOLNE POKRIVENE
- PARKIRALISTA
- PLESKOČKE POKRIVENE
- ZELENIE POKRIVENE
- P OZNAKA PRESJEKAK CESTE
- postojeće granice
- planirane granice
- gradjevinskih čestica
- oznaka čestica
- nova gradnja
- postojeći objekti
- planirana kanalizacijska cripna stanica

Broj kartografskog prikaza: 2.1.2.

	NAZIV ELABORATA: DETALJNI PLAN UREĐENJA BRCA U KAŠTEL LUKŠIĆU	SAHRZA: Karakteristični presjeci prometnica
	NARUČITELI: GRAD KAŠTELA GRADSKO POGLAVARSTVO	GLAVNI PLANER: dr.sc. KATJA MARASOVIĆ, dipl.ing.arh.
T.D.16/05	DIREKTOR: EDO SEGIĆ, dipl.ing.arh.	KONZULTANT: NIKŠA FABRIS, dipl.ing.el.
prosinac, 2005	STRUČNI TIM U IZRADI PLANA: VLASTA MARČIĆ, dipl.ing.arh., VINKO LUBIČIĆ, dipl.ing.arh., MIROSLAV JAKOVČEVIĆ, dipl.ing.grad., NENAD MARČIĆ, dipl.ing.grad.	Broj kartografskog prikaza: 2.1.2.
M1: 1:100		

Zupanja spisilsko-dimelrilska		
Naziv prostornog plana	DETALJNI PLAN UREĐENJA BRCA U KAŠTEL LUKŠIĆU	
Naziv kartografskog prikaza	KARAKTERISTIČNI PRESJECI PROMETNICA	
Broj kartografskog prikaza	2.1.2.	Mjerilo kartografskog prikaza 1:1000
Program mjeraz za unapređenje stanja plana (službeno glasilu):	Odluka predstavničkog tijela o donošenju plana (službeno glasilu):	
S1. Glasnik Grada Kaštela br. 5-1/2006	S1. Glasnik Grada Kaštela br. 03/2008	
Javna rasprava (datum objave):	24.01.2007.	Javni uvid održan od: 02.02.2007. do: 03.03.2007.
Pečati tijela odgovornog za provođenje javne rasprave:		Odgovorna osoba za provođenje javne rasprave:
		Anton Zanić, dipl.ing.grad.
Suglasnost na plan prema članku 45a Zakona o prostornom uređenju ("NN" br. 30/94, 68/98, 61/00, 32/02 i 100/04), broj suglasnosti Mlasa: 350-02/08-04/13		datum: 20. ožujka 2008.
Pravna osoba koja je izradila plan:	"PROSTOR-SPLIT" d.o.o. - SPLIT	
Pečati pravne osobe koja je izradila plan:		Odgovorna osoba: EDO SEGIĆ, dipl.ing.arh.
Koordinator plana:	dr.sc. KATJA MARASOVIĆ, dipl.ing.arh.	
Stručni tim u izradi plana:	VLASTA MARČIĆ, dipl.ing.arh., VINKO LUBIČIĆ, dipl.ing.grad., MIROSLAV JAKOVČEVIĆ, dipl.ing.grad., VICA GALASSO, dipl.ing.grad.	NENAD MARČIĆ, dipl.ing.grad., KONZULTANT: NIKŠA FABRIS, dipl.ing.el.
Pečati predstavničkog tijela:		Predsjednik predstavničkog tijela:
		prof. dr. sc. Mihovil Bocić
Istovjetnost ovog prostornog plana s izvornikom ovjerava:		Pečati nadležnog tijela:
(ime, preimilzne i podpis)		